



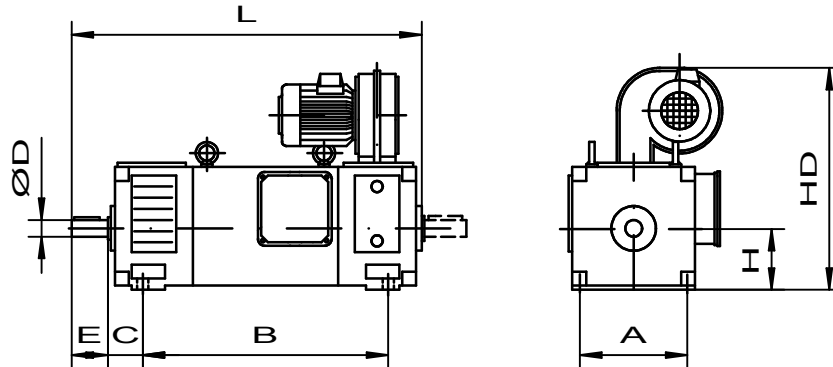
## Maßblatt: Baugröße 80.10 - 160.20

### Drehstrom-Asynchron-Motoren IP 23

Typ: D..I

Bauform: IM B3  
IM 1001

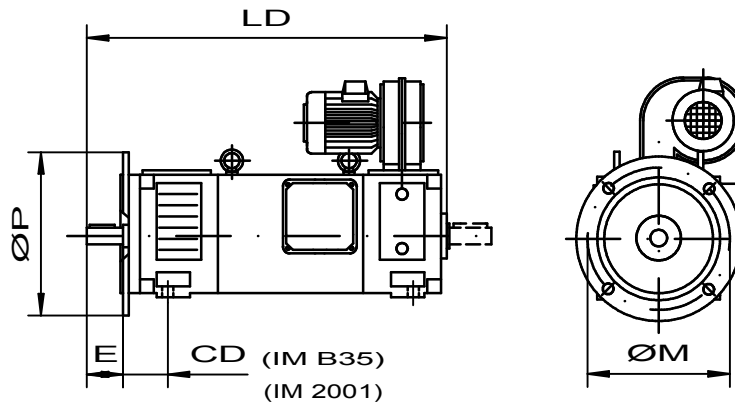
Kühlart: IC 06



Typ: D..FI

Bauform: IM B5  
IM 3001

Kühlart: IC 06



Typ	A	B	C	CD	D	E	H	HD	L	LD	M	P	
80.10	125	306	50	74	28	60	80	325	458	482	130 165	160 200	
90.11	140	322	56	79	38	80	90	377	492	515	165	200	
M											215	250	
112.13	190	418	70	94	42	110	112	455	666	690	215	250	
											M	265	300
											L	300	350
132.16	216	492	89	115	55	110	132	547	778	813	265	300	
											S	300	350
160.20	254	538	108	140	60	140	160	626	889	921	300	350	
		M							538	889			921
		L							638	989	1021	350	400

Auf dem Maßblatt sind die Standardabmessungen angegeben. Ein detailliertes Maßblatt erhalten Sie auf Anfrage. Abweichende Kundenspezifikationen in elektrischer und mechanischer Ausführung können erfüllt werden. Weitere Informationen finden Sie unter: [www.w-winkelmann.de](http://www.w-winkelmann.de) Stand 09.09.2013